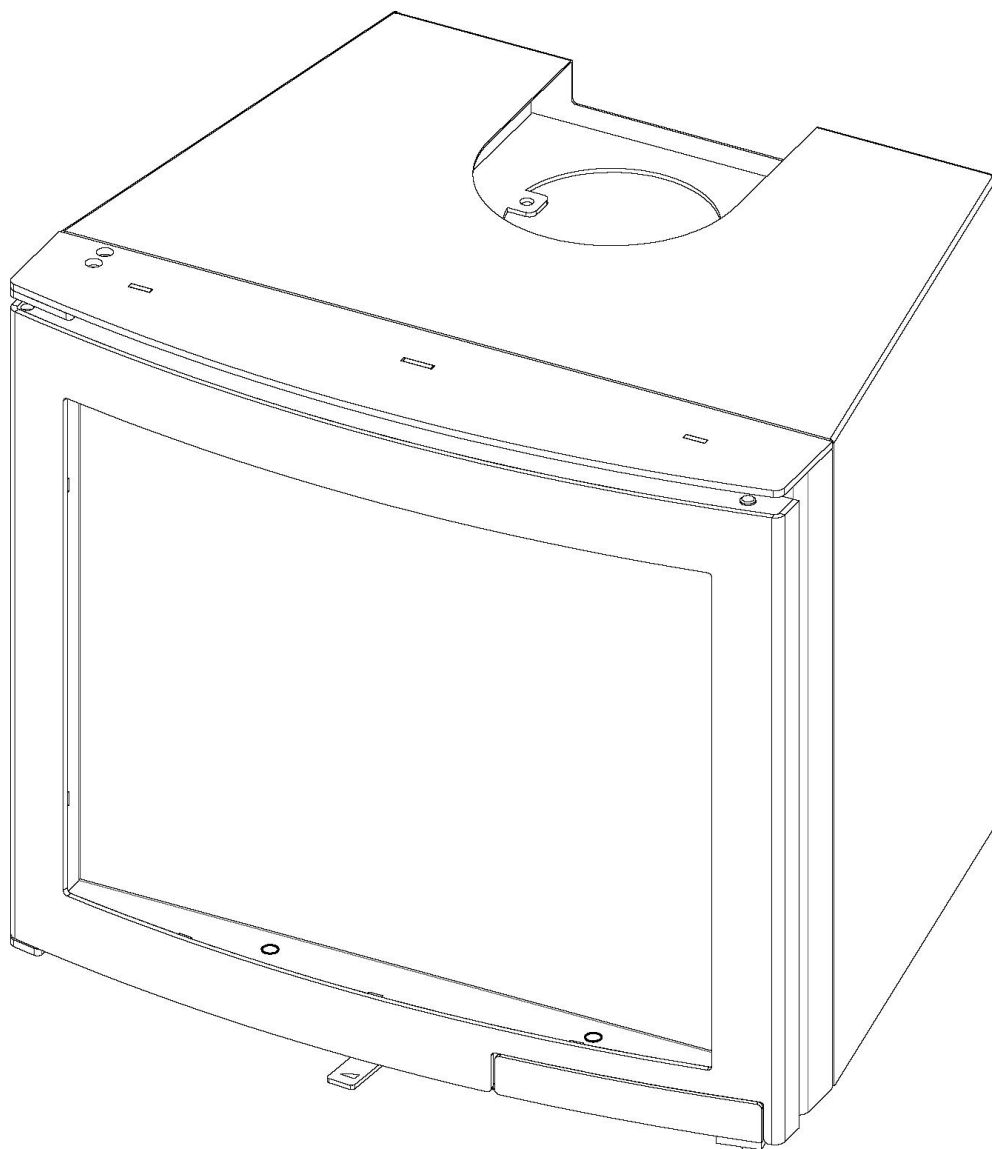


# Sveaflame spiskassett Exclusive

Monterings och skötselanvisning



# Sveaflame spiskassett Exclusive

---

## Innehållsförteckning

Förberedelser.....	sid 3
-tillverkarförsäkran	
-allmänt	
-leveransinnehåll	
-skorsten	
-eldstadsplan	
-baffelplåt	
Konstruktionsdata.....	sid 4
-data	
-tillval/alternativ	
-luftreglage	
Bruksanvisning och eldningsråd .....	sid 5
-upptändning	
-bränsle	
-bränslepåfyllning	
-bra att veta	
Illustrationer och skisser .....	sid 6-8

### Observera!

Ge akt på att vissa delar av kaminen blir mycket varma under eldning, vidtag nödvändiga åtgärder om barn befinner sig i närheten. Minsta avstånd till brännbar inredning är 1400 mm från kaminens front.

# Sveaflame spiskassett Exclusive

---

## Förberedelse

Läs noggrant bruksanvisningen innan du tar din kassett i bruk och glöm inte att installationen ska godkännas av skorstensfejaren först!!

## Tillverkarförsäkring

Tillverkan av denna produkt har skett i enlighet med produktens typgodkännandehandling där monterings- och skötselanvisningen ingår som en tillhörande handling.

## Allmänt

Efter installationen ska alltid skorstensfejarmästaren besöka installationen innan du får börja elda. Detta gäller oavsett om du installerat till en befintlig eller ny skorsten. Läs igenom monteringsanvisningen noggrant innan du påbörjar installationen.

## Leveransinnehåll

Kontrollera att alla detaljer finns med i leveransen.

Sveaflame Elipse kasset levereras:  
spiskassett, vermeculite,

## Skorsten

Om du avser att installera din Sveaflame kassett med rör ska ha ett stös  $\varnothing 149$  mm utvändigt.

Eldstaden och rökkanalen ska vara åtkomliga för rensning och inspektion.  
Förbränningskammare, askrum, förbindelsekanaler, rökkanaler kan rensas med vanligt förekommande sotningsredskap.

## Eldstadsplan

Eldstadsplanet skall täcka minst 300mm framför luckan.

## Vermeculite

Vermeculiteplattorna


# Sveaflame spiskassett Exclusive

## Konstruktions data

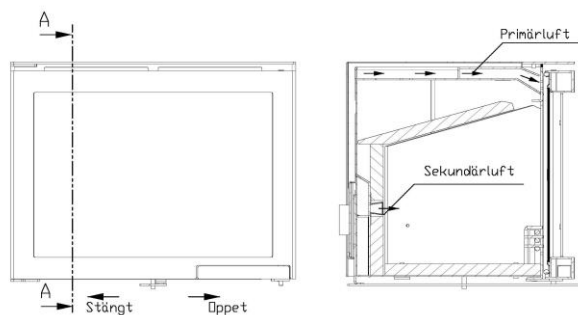
Kassett utvändigt material	kallvalsad plåt 1,5 mm
Brännkammare material	kallvalsad plåt 3 mm
Plant glas	keramiskt 4mm
Lucka	Kalvalsad plåt 3 mm
Eldstadsinklädnad	vermeclite densitet är 750 - 900kg/m <sup>3</sup>

Godkänd för att anslutas till skorstens med ½-stens omslutning (350° C). Kaminen är konstruerad för ett skorstensdrag på minst 11 pa. Vilket uppnås med en skorsten med längden min 3,5 meter och ett tvärsnitt på 150-200 cm<sup>2</sup> (ø 150 mm).

## Data

Verkningsgrad	80,3%
Emissioner från förbränningen CO	0,07%
Dammkoncentrationen	28 mg/m <sup>3</sup>
OGC concentration at 13% O <sub>2</sub>	59 mg/m <sup>3</sup>
NO <sub>x</sub> concentration at 13% O <sub>2</sub>	130 mg/m <sup>3</sup>
Nominell effekt	5,6 kW
Effekt	2-9 kW
Rökgastemperatur	202 C
Rökkanalens dragningsvärde	11 Pa
Energy Efficiency Index (EEI):	106,0
η S (%)	70,3%
Typ- och miljögodkänd	EN 13229, 
Stos för röranslutning:	utv. ø149 mm

## Luftreglage



---

# Sveaflame spiskassett Exclusive

## Bruksanvisning och eldningsråd

### Upptändning:

- Öppna dörren och lägg upp veden horisontellt korsvis. Börja med mindre riktigt torr upptändningsved och använd tändpapper eller ihopskrynklad tidningspapper att tända med. Öppna primär och sekundärluftsregalge. Låt dörren stå på glänt 10 till 15 minuter tills elden tagit sig ordentligt. Då förvärmer du även glaset och förebygger sotbeläggning.

- När elden har tagit sig stänger du luckorna. Fortsätt att lägga på större upptändningsved tills att en glödbädd (på ca 25-50mm) är uppnådd.

- Därefter kan grövre ved läggas in, 50 till 80mm i tvärsnitt.

- Efter en stund, när elden tagit sig ordentligt, kan det vara nödvändigt att reducera värmen. Stäng då primärluftsreglagen helt.

- Mängden av förbränningsluft och värmeavgivning är beroende av vilken typ av ved du använder, fukthalt, typ av skorsten och hur bra drag du har i den (längden i förhållande till husets undertryck

### Bränsle

Bästa värmevärdet får du från klaven björkved. Om du eldar ek, bok eller annat träslag med högt värmevärde skall du alltid blanda med andra träslag, annars riskerar du att skada din eldstad.

Veden måste vara torr, ca 20% fukthalt, storlek 350 mm långa Vid normal eldning är ca 2,5kg ved/timme. Observera att den här eldstaden endast är avsedd för ved. Alternativa bränslen är pellets.

Det är förbjudet att elda spånskivor, tryckimpregnerat, målat eller limmat trä, plast eller behandlat papper typ färgbroschyrer.

### Bränslepåfyllning

- När du ska lägga på mer ved ska du öppna dörren långsamt för att undvika rökinslag.

- Jämna till glöden innan du lägger på ny ved. Då antänds det nya bränslet lättare.

- Lägg på 2-3 vedträd och stryp inte lufttillförseln förrän veden tagit sig. Fyll aldrig på ved så länge det brinner bra i kaminen.

### Bra att veta

- Dåligt drag kan orsakas av kall eller fuktig skorsten och spis. Lågtryck och fuktig väderlek kan vara en annan orsak. Omgivande byggnader och/eller träd kan också inverka negativt på draget. Kuperad terräng är också en faktor som kan påverka.

- Håll eldstad och rökrör rena och eldar du mycket bör du sota skorstenen någon extra gång mellan besöken av sotaren.

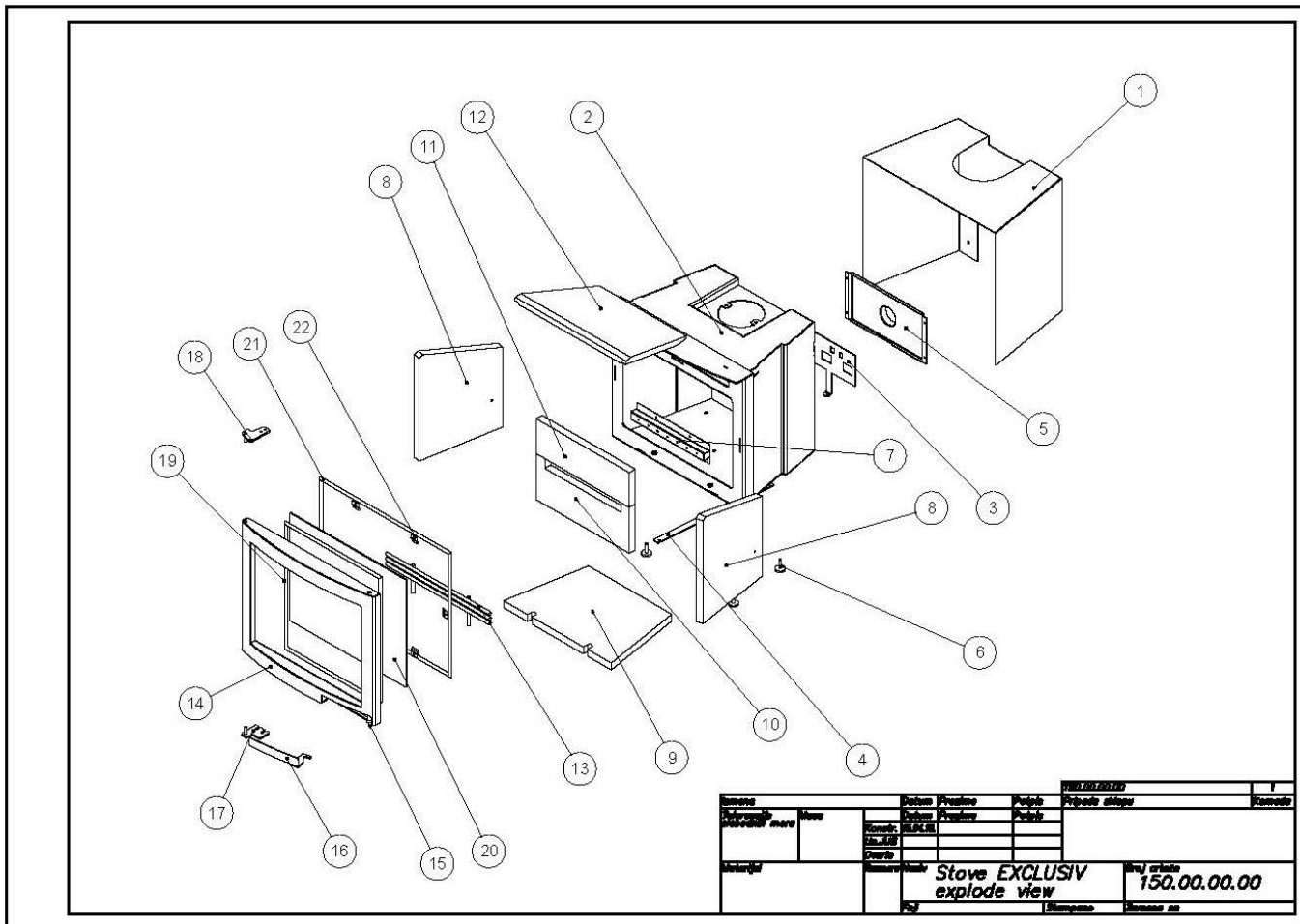
- Sotbeläggning på glaset, beror ofta på att rätt temperatur inte har erhållits i brännkammaren. En anledning till detta kan vara fuktig ved. För att rengöra glaset kan det i vissa fall räcka med lite torr papper. Om sotet funnits en längre tid på glaset tas det lämpligast bort med ett rengöringsmedel eller ett speciellt sotborttagningsmedel. Det går även att använda samma ugnsgrent som till din elektriska spis. Använd aldrig rengöringsmedel som innehåller något slipmedel, då kan glaset skadas.

När askan ska tömmas, se då till att det inte finns någon glöd kvar. Askan ska förvaras i obrännbar behållare i minst ett dygn innan den kastas.

- Vi sotning av skorstenen, avlägsna de baffelplåtarna i kassetten för att bättra komma åt sot som ligger upptill på kassetten. Sota och rengör de två värmekanalerna med jämna mellanrum. Sot isolerar och sänker effekten.

- Om en skorstensbrand uppstår eller befaras, skall förbränningluftspjället och luckan stängas. Kontakta om nödvändigt brandkåren för släckning. Efter en skorstensbrand skall alltid skorstenen besiktigas av skorstensfejarmästaren.

# Sveaflame spiskassett Exclusive spängsskiss



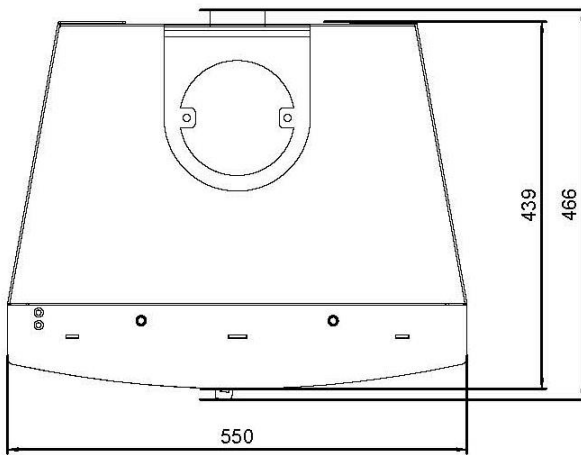
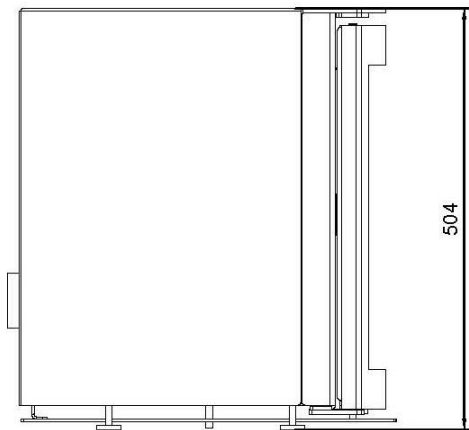
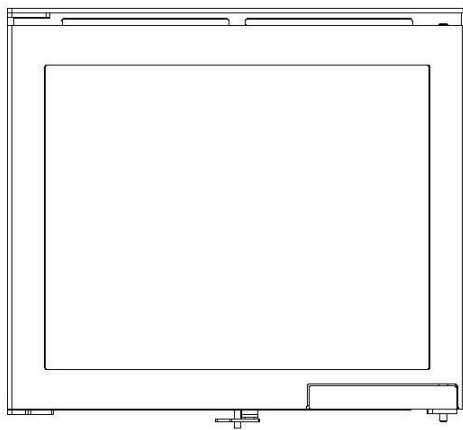
Sveaflame		Sveaflame		Sveaflame		Sveaflame	
Model	Part No.	Part No.	Part No.	Part No.	Part No.	Part No.	Part No.
DC01-A	EN10130	DC01-A	EN10130	DC01-A	EN10130	DC01-A	EN10130
<b>Stove EXCLUSIV</b>						<b>150.00.00.00</b>	
<b>explode view</b>							

22	Holder glass	6	DC01-A	EN10130	1,5 mm	
21	Brass door	1	DC01-A	EN10130	5 mm	
20	Heat resistant glass	1	Glass 4 mm			
19	Brass glass	1				
18	Top hinge	1	DC01-A	EN10130	5 mm	
17	Bottom hinge	1	DC01-A	EN10130	5 mm	
16	Door handle	1	DC01-A	EN10130	3 mm	
15	Bar locking	1	DC01-A	EN10130	3 mm	
14	Sub-assembly door	1	DC01-A	EN10130	3 mm	
13	Decorative grille	1				
12	Top vermiculite	1	Vermiculite 750			
11	Rear upper vermiculite	1	Vermiculite 750			
10	Rear lower vermiculite	1	Vermiculite 750			
9	Bottom vermiculite	1	Vermiculite 750			
8	Side vermiculite	2	Vermiculite 750			
7	Chamber air supply	1	DC01-A	EN10130	3 mm	
6	Foot	4	DC01-A	EN10130	3 mm	
5	Cover air regulator	1	DC01-A	EN10130	3 mm	
4	Handle air regulator	1	DC01-A	EN10130	3 mm	
3	Air regulator	1	DC01-A	EN10130	3 mm	
2	Assembly fireplace insert	1	DC01-A	EN10130	3 mm	
1	Formwork	1	DC01-A	EN10130	1,5 mm	
Pos Naziv		Br. crteža	Kom.	Standard/Materijal		

Sveaflame		Sveaflame		Sveaflame		Sveaflame	
Model	Part No.	Part No.	Part No.	Part No.	Part No.	Part No.	Part No.
DC01-A	EN10130	DC01-A	EN10130	DC01-A	EN10130	DC01-A	EN10130
<b>Stove EXCLUSIV</b>						<b>150.00.00.00</b>	
<b>position</b>							

# Sveaflame spiskassett Exclusive



TISA KONSTRUKTION  
Lustigkullev. 12A,  
591 47 Motala  
[www.sveaflame.se](http://www.sveaflame.se)